



## Catering & Veranstaltungsservice

### Rainer und Denis Krecksch GbR

Vermietung von Kinderfahrge­schäfte \* Hüpfburgen \* Aktionsgeräte  
Schaustellerbetriebe - Übernahme ganzer Festplätze und Veranstaltungen  
Catering \* Imbissbetriebe \* Festzelt- & Hallenbewirtschaftung  
Süßwaren SB-Bar \* Mandelbrennerei \* Popcorn \* Zuckerwatte \* Slush-Eis



[www.krecksch.de](http://www.krecksch.de) Robert-Bosch Str. 14, 71394 Kernen i. R. Tel. ++49 (0)7151-27 12-450 Fax -451 Mobil 01522-59 59-0 od. -1, [info@krecksch.de](mailto:info@krecksch.de)

**KN95 Masken entspricht FFP2 und Mundschutz-Masken Beschreibung und Preise**

**Stand 21.09.2020**

## Inhalt:

- Seite 1 : Einweg Maske Filtration Non Woven / Filtration Vlies
- Seite 2 : Mehrweg Maske Classical / Klassik
- Seite 3 : Mehrweg Maske L1 Weiß
- Seite 4 : Mehrweg Maske L1 Schwarz
- Seite 5 : Mehrweg Maske L1 Weiß oder Schwarz L1 Volldruck / Individuell Bedruckt
- Seite 6 : Mehrweg Maske L3 Weiß
- Seite 7 : Mehrweg Maske L3 Schwarz
- Seite 8 : Mehrweg Maske L3 Weiß oder Schwarz L3 Volldruck / Individuell Bedruckt
- Seite 9 : Hochwertige, bequeme KN95 Mundschutz Masken entspricht FFP2
- Seite 10 und 11 : Muster der Individuell Volldruck Masken

Alle Angaben bis zur Auftragsbestätigung unter Vorbehalt, wir übernehmen keine Haftung für Druckfehler oder Irrtümer.

## Einweg Maske Filtration Non Woven / Filtration Vlies

Einfache Einweg Maske mit klassischer Form.

Ideal für Ladengeschäfte, Supermarkt oder bei Veranstaltungen .

Für Kunden die Ihre Maske vergessen haben eine preiswerte Lösung.

Netto Preise ab Lager Kernen, zzgl. 16% MwSt

zzgl. pauschal 30,00 € Versand netto unabhängig wie viele Masken Sie bestellen

Laut Hersteller Versand 4-6 Tage nach Eingang der Überweisung

### Einweg Maske Filtration Non Woven / Filtration Vlies bei Abnahme von:

50 Stück / VPE	14,00 €	entspricht	0,28 €	pro Stück
100 Stück / VPE	28,00 €	entspricht	0,28 €	pro Stück
250 Stück / VPE	65,00 €	entspricht	0,26 €	pro Stück
500 Stück / VPE	130,00 €	entspricht	0,26 €	pro Stück
1.000 Stück / VPE	260,00 €	entspricht	0,26 €	pro Stück
2.500 Stück / VPE	600,00 €	entspricht	0,24 €	pro Stück
5.000 Stück / VPE	1.200,00 €	entspricht	0,24 €	pro Stück
10.000 Stück / VPE	2.400,00 €	entspricht	0,24 €	pro Stück
25.000 Stück / VPE	5.500,00 €	entspricht	0,22 €	pro Stück
50.000 Stück / VPE	11.000,00 €	entspricht	0,22 €	pro Stück



# Catering & Veranstaltungsservice Rainer und Denis Krecksch GbR

Vermietung von Kinderfahrgeschäfte \* Hüpfburgen \* Aktionsgeräte  
Schaustellerbetriebe - Übernahme ganzer Festplätze und Veranstaltungen  
Catering \* Imbissbetriebe \* Festzelt- & Hallenbewirtschaftung  
Süßwaren SB-Bar \* Mandelbrennerei \* Popcorn \* Zuckerwatte \* Slush-Eis



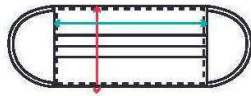
[www.krecksch.de](http://www.krecksch.de) Robert-Bosch Str. 14, 71394 Kernen i. R. Tel. ++49 (0)7151-27 12-450 Fax -451 Mobil 01522-59 59 59-0 od. -1, [info@krecksch.de](mailto:info@krecksch.de)

**KN95 Masken entspricht FFP2 und Mundschutz-Masken Beschreibung und Preise**

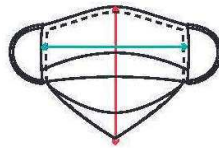
**Stand 21.09.2020**

## Mehrweg Maske Classical / Klassik

Größen:



170x85mm



170x150mm

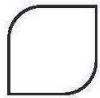


Wasserdampfdurchlässig



atmungsaktiv

Farben:



Weiß



schwarz



schnell trocknend

## Mehrweg Maske Classical / Klassik

Dreischichtige Maske mit klassischer Form.

Hergestellt aus **drei Schichten 100% Baumwolle**

und einer dünnen **Filterschicht** aus Vlies.

Gummiband schwarz oder weiß je nach Verfügbarkeit.

**Der Stoff hat ein Öko-Tex 100-Zertifikat.**

**Waschtemperatur 60 °C.**

**Netto Preise ab Lager Kernen,**

**zzgl. 16% MwSt und pauschal netto 30,00 € Versand pro Stück**

**Laut Hersteller Versand 4-6 Tage nach Eingang der Überweisung**

### Mehrweg Maske Classical / Klassik bei Abnahme von:

50 Stück / VPE	125,00 €	entspricht	2,50 €	pro Stück
100 Stück / VPE	246,00 €	entspricht	2,46 €	pro Stück
250 Stück / VPE	600,00 €	entspricht	2,40 €	pro Stück
500 Stück / VPE	1.180,00 €	entspricht	2,36 €	pro Stück
1.000 Stück / VPE	2.300,00 €	entspricht	2,30 €	pro Stück
2.500 Stück / VPE	5.650,00 €	entspricht	2,26 €	pro Stück
5.000 Stück / VPE	11.000,00 €	entspricht	2,20 €	pro Stück
10.000 Stück / VPE	21.600,00 €	entspricht	2,16 €	pro Stück
25.000 Stück / VPE	52.500,00 €	entspricht	2,10 €	pro Stück
50.000 Stück / VPE	103.000,00 €	entspricht	2,06 €	pro Stück



# Catering & Veranstaltungsservice Rainer und Denis Krecksch GbR

Vermietung von Kinderfahrgechäfte \* Hüpfburgen \* Aktionsgeräte  
Schaustellerbetriebe - Übernahme ganzer Festplätze und Veranstaltungen  
Catering \* Imbissbetriebe \* Festzelt- & Hallenbewirtschaftung  
Süsswaren SB-Bar \* Mandelbrennerei \* Popcorn \* Zuckerwatte \* Slush-Eis

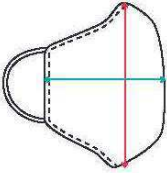
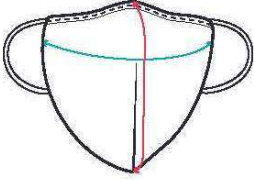
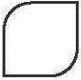







[www.krecksch.de](http://www.krecksch.de) Robert-Bosch Str. 14, 71394 Kernen i. R. Tel. ++49 (0)7151-27 12-450 Fax -451 Mobil 01522-59 59 59-0 od. -1, [info@krecksch.de](mailto:info@krecksch.de)

**KN95 Masken entspricht FFP2 und Mundschutz-Masken Beschreibung und Preise**

**Stand 21.09.2020**

## Mehrweg Maske L1 Weiß

<p><b>Größen:</b></p>  <p><b>110x160mm</b></p>  <p><b>220x160mm</b></p> <p><b>Farben:</b></p>  <p><b>Weiß</b></p>  <p><b>schwarz</b></p>  <p><b>Druck full color</b> (je nach Individuellem Muster)</p>	 <p>Wasserdampfdurchlässig.</p>  <p>atmungsaktiv</p>  <p>schnell trocknend</p>
---	--

## Mehrweg Maske L1 Weiß

Eine einschichtige Maske mit einer Form, die sich an Gesicht anpasst.

Hergestellt aus atmungsaktivem Polyestergerewebe 260g.

Sublimationsdruck mit zertifizierten Wassertinten.

Die Ober- und Unterseite der Maske ist mit schwarzer oder weißer Borte besetzt (andere Farben auf Anfrage).

Gummiband schwarz oder weiß je nach Verfügbarkeit.

**Der Stoff hat ein Öko-Tex 100-Zertifikat.**

**Waschtemperatur 60 °C.**

**Netto Preise ab Lager Kernen, zzgl. 16% MwSt**

**zzgl. pauschal 30,00 € Versand netto unabhängig wie viele Masken Sie bestellen**

**Laut Hersteller Versand 4-6 Tage nach Eingang der Überweisung**

## Mehrweg Maske L1 Weiß bei Abnahme von:

50 Stück / VPE	83,00 €	entspricht	1,66 €	pro Stück
100 Stück / VPE	162,00 €	entspricht	1,62 €	pro Stück
250 Stück / VPE	395,00 €	entspricht	1,58 €	pro Stück
500 Stück / VPE	770,00 €	entspricht	1,54 €	pro Stück
1.000 Stück / VPE	1.480,00 €	entspricht	1,48 €	pro Stück
2.500 Stück / VPE	3.600,00 €	entspricht	1,44 €	pro Stück
5.000 Stück / VPE	7.000,00 €	entspricht	1,40 €	pro Stück
10.000 Stück / VPE	13.600,00 €	entspricht	1,36 €	pro Stück
25.000 Stück / VPE	33.000,00 €	entspricht	1,32 €	pro Stück
50.000 Stück / VPE	63.000,00 €	entspricht	1,26 €	pro Stück



# Catering & Veranstaltungsservice Rainer und Denis Krecksch GbR

Vermietung von Kinderfahrgeschäfte \* Hüpfburgen \* Aktionsgeräte  
Schaustellerbetriebe - Übernahme ganzer Festplätze und Veranstaltungen  
Catering \* Imbissbetriebe \* Festzelt- & Hallenbewirtschaftung  
Süßwaren SB-Bar \* Mandelbrennerei \* Popcorn \* Zuckerwatte \* Slush-Eis

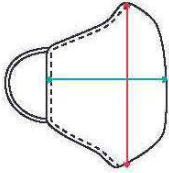
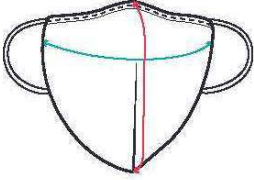
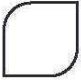







[www.krecksch.de](http://www.krecksch.de) Robert-Bosch Str. 14, 71394 Kernen i. R. Tel. ++49 (0)7151-27 12-450 Fax -451 Mobil 01522-59 59 59-0 od. -1, [info@krecksch.de](mailto:info@krecksch.de)

**KN95 Masken entspricht FFP2 und Mundschutz-Masken Beschreibung und Preise**

**Stand 21.09.2020**

## Mehrweg Maske L1 Schwarz

<p><b>Größen:</b></p>  <p><b>110x160mm</b></p>  <p><b>220x160mm</b></p> <p><b>Farben:</b></p>  <p><b>Weiß</b></p>  <p><b>schwarz</b></p>  <p><b>Druck full color</b> (je nach Individuellem Muster)</p>	 <p>Wasserdampfdurchlässig.</p>  <p>atmungsaktiv</p>  <p>schnell trocknend</p>
---	--

### Mehrweg Maske L1 Schwarz

Eine einschichtige Maske mit einer Form, die sich an Gesicht anpasst.

Hergestellt aus atmungsaktivem Polyestergewebe 260g.

Sublimationsdruck mit zertifizierten Wassertinten.

Die Ober- und Unterseite der Maske ist mit schwarzer oder weißer Borte besetzt (andere Farben auf Anfrage).

Gummiband schwarz oder weiß je nach Verfügbarkeit.

**Der Stoff hat ein Öko-Tex 100-Zertifikat.**

**Waschtemperatur 60 °C.**

**Netto Preise ab Lager Kernen, zzgl. 16% MwSt**

**zzgl. pauschal 30,00 € Versand netto unabhängig wie viele Masken Sie bestellen**

**Laut Hersteller Versand 4-6 Tage nach Eingang der Überweisung**

### Mehrweg Maske L1 Schwarz bei Abnahme von:

50 Stück / VPE	92,00 €	entspricht	1,84 €	pro Stück
100 Stück / VPE	178,00 €	entspricht	1,78 €	pro Stück
250 Stück / VPE	435,00 €	entspricht	1,74 €	pro Stück
500 Stück / VPE	840,00 €	entspricht	1,68 €	pro Stück
1.000 Stück / VPE	1.640,00 €	entspricht	1,64 €	pro Stück
2.500 Stück / VPE	4.000,00 €	entspricht	1,60 €	pro Stück
5.000 Stück / VPE	7.700,00 €	entspricht	1,54 €	pro Stück
10.000 Stück / VPE	15.000,00 €	entspricht	1,50 €	pro Stück
25.000 Stück / VPE	36.000,00 €	entspricht	1,44 €	pro Stück
50.000 Stück / VPE	70.000,00 €	entspricht	1,40 €	pro Stück



# Catering & Veranstaltungsservice Rainer und Denis Krecksch GbR

Vermietung von Kinderfahrgechäfte \* Hüpfburgen \* Aktionsgeräte  
Schaustellerbetriebe - Übernahme ganzer Festplätze und Veranstaltungen  
Catering \* Imbissbetriebe \* Festzelt- & Hallenbewirtschaftung  
Süsswaren SB-Bar \* Mandelbrennerei \* Popcorn \* Zuckerwatte \* Slush-Eis

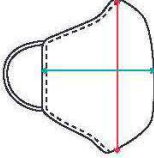
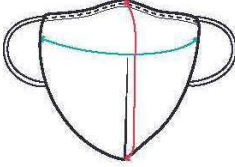
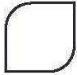







[www.krecksch.de](http://www.krecksch.de) Robert-Bosch Str. 14, 71394 Kernen i. R. Tel. ++49 (0)7151-27 12-450 Fax -451 Mobil 01522-59 59 59-0 od. -1, [info@krecksch.de](mailto:info@krecksch.de)

**KN95 Masken entspricht FFP2 und Mundschutz-Masken Beschreibung und Preise**

**Stand 21.09.2020**

## Mehrweg Maske L1 Weiß oder Schwarz L1 Volldruck / Individuell Bedruckt

<p><b>Größen:</b></p>  <p><b>110x160mm</b></p>  <p><b>220x160mm</b></p> <p><b>Farben:</b></p>  <p><b>Weiß</b></p>  <p><b>schwarz</b></p>  <p><b>Druck full color</b> (je nach Individuellem Muster)</p>	 <p>Wasserdampfdurchlässig.</p>  <p>atmungsaktiv</p>  <p>schnell trocknend</p>
---	--

### Mehrweg Maske L1 Weiß oder Schwarz L1 Volldruck / Individuell Bedruckt

Eine einschichtige Maske mit einer Form, die sich an Gesicht anpasst.

Hergestellt aus atmungsaktivem Polyestergerewebe 260g.

Sublimationsdruck mit zertifizierten Wassertinten.

Die Ober- und Unterseite der Maske ist mit schwarzer oder weißer Borte besetzt (andere Farben auf Anfrage).

Gummiband schwarz oder weiß je nach Verfügbarkeit.

**Der Stoff hat ein Öko-Tex 100-Zertifikat.**

**Waschtemperatur 60 °C.**

**Netto Preise ab Lager Kernen, zzgl. 16% MwSt**

**zzgl. pauschal 30,00 € Versand netto unabhängig wie viele Masken Sie bestellen**

**Laut Hersteller Versand 4-6 Tage nach Eingang der Überweisung**

### L1 Volldruck / Individuell Bedruckt

Mehrweg Maske L1 Weiß oder Schwarz bei Abnahme von:

50 Stück / VPE	163,00 €	entspricht	3,26 €	pro Stück
100 Stück / VPE	312,00 €	entspricht	3,12 €	pro Stück
250 Stück / VPE	750,00 €	entspricht	3,00 €	pro Stück
500 Stück / VPE	1.430,00 €	entspricht	2,86 €	pro Stück
1.000 Stück / VPE	2.740,00 €	entspricht	2,74 €	pro Stück
2.500 Stück / VPE	6.500,00 €	entspricht	2,60 €	pro Stück
5.000 Stück / VPE	12.400,00 €	entspricht	2,48 €	pro Stück
10.000 Stück / VPE	23.400,00 €	entspricht	2,34 €	pro Stück
25.000 Stück / VPE	55.500,00 €	entspricht	2,22 €	pro Stück
50.000 Stück / VPE	104.000,00 €	entspricht	2,08 €	pro Stück



# Catering & Veranstaltungsservice Rainer und Denis Krecksch GbR

Vermietung von Kinderfahrgechäfte \* Hüpfburgen \* Aktionsgeräte  
Schaustellerbetriebe - Übernahme ganzer Festplätze und Veranstaltungen  
Catering \* Imbissbetriebe \* Festzelt- & Hallenbewirtschaftung  
Süsswaren SB-Bar \* Mandelbrennerei \* Popcorn \* Zuckerwatte \* Slush-Eis

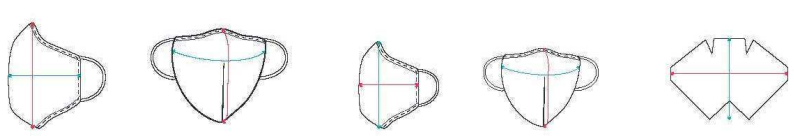








[www.krecksch.de](http://www.krecksch.de) Robert-Bosch Str. 14, 71394 Kernen i. R. Tel. ++49 (0)7151-27 12-450 Fax -451 Mobil 01522-59 59 59-0 od. -1, [info@krecksch.de](mailto:info@krecksch.de)

**KN95 Masken entspricht FFP2 und Mundschutz-Masken Beschreibung und Preise**

**Stand 21.09.2020**

## Mehrweg Maske L3 Weiß

<b>Größen:</b>  <b>Größe</b> <b>Größe</b> <b>Filtereinsatz Non Wov</b> <b>120x170mm</b> <b>240x170mm</b> <b>105x150mm</b> <b>210x150mm</b> <b>130x190mm</b>					 Wasserdampfdurchlässig   atmungsaktiv   schnell trocknend
<b>Farben:</b>  <b>Weiß</b>  <b>schwarz</b>  <b>Druck full color</b> <small>(je nach Individuellem Muster)</small>					

### Mehrweg Maske L3 Weiß

Dreischichtige Maske mit klassischer Form.

Hergestellt aus atmungsaktivem Polyestergewebe 260g. austauschbarer

Filterschicht und innerer Schicht aus Polyestergewebe 115 g.

Erhältlich in weiß und in schwarz oder nach individuellem Muster bedruckt.

Sublimationsdruck mit zertifizierten Wassertinten.

Die Ober- und Unterseite der Maske ist mit schwarzer oder weißer Borte besetzt (andere Farben auf Anfrage).

Gummiband schwarz oder weiß je nach Verfügbarkeit.

Filtereinsatz mit spezieller, passender Form aus Non Woven. separat zu bestellen.

**Der Stoff hat ein Öko-Tex 100-Zertifikat.**

**Waschtemperatur 60 °C.**

**Netto Preise ab Lager Kernen, zzgl. 16% MwSt**

**zzgl. pauschal 30,00 € Versand netto unabhängig wie viele Masken Sie bestellen**

**Laut Hersteller Versand 4-6 Tage nach Eingang der Überweisung**

### Mehrweg Maske L3 Weiß bei Abnahme von:

50 Stück / VPE	141,00 €	entspricht	2,82 €	pro Stück
100 Stück / VPE	274,00 €	entspricht	2,74 €	pro Stück
250 Stück / VPE	670,00 €	entspricht	2,68 €	pro Stück
500 Stück / VPE	1.300,00 €	entspricht	2,60 €	pro Stück
1.000 Stück / VPE	2.520,00 €	entspricht	2,52 €	pro Stück
2.500 Stück / VPE	6.100,00 €	entspricht	2,44 €	pro Stück
5.000 Stück / VPE	11.900,00 €	entspricht	2,38 €	pro Stück
10.000 Stück / VPE	23.000,00 €	entspricht	2,30 €	pro Stück
25.000 Stück / VPE	57.500,00 €	entspricht	2,30 €	pro Stück
50.000 Stück / VPE	108.000,00 €	entspricht	2,16 €	pro Stück



# Catering & Veranstaltungsservice Rainer und Denis Krecksch GbR

Vermietung von Kinderfahrgechäfte \* Hüpfburgen \* Aktionsgeräte  
Schaustellerbetriebe - Übernahme ganzer Festplätze und Veranstaltungen  
Catering \* Imbissbetriebe \* Festzelt- & Hallenbewirtschaftung  
Süßwaren SB-Bar \* Mandelbrennerei \* Popcorn \* Zuckerwatte \* Slush-Eis




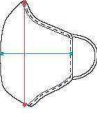
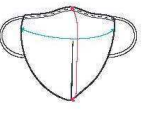
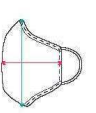
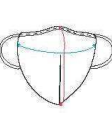
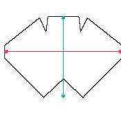









[www.krecksch.de](http://www.krecksch.de) Robert-Bosch Str. 14, 71394 Kernen i. R. Tel. ++49 (0)7151-27 12-450 Fax -451 Mobil 01522-59 59 59-0 od. -1, [info@krecksch.de](mailto:info@krecksch.de)

**KN95 Masken entspricht FFP2 und Mundschutz-Masken Beschreibung und Preise**

**Stand 21.09.2020**

## Mehrweg Maske L3 Schwarz

Größen:					 Wasserdampfdurchlässig.   atmungsaktiv   schnell trocknend
					
Größe  120x170mm	Größe  240x170mm	Größe  105x150mm	Größe  210x150mm	Filtereinsatz Non Wov 130x190mm	
Farben:					
 Weiß	 schwarz	 Druck full color (je nach Individuellem Muster)			

### Mehrweg Maske L3 Schwarz

Dreischichtige Maske mit klassischer Form.

Hergestellt aus atmungsaktivem Polyestergewebe 260g. austauschbarer

Filterschicht und innerer Schicht aus Polyestergewebe 115 g.

Erhältlich in weiß und in schwarz oder nach individuellem Muster bedruckt.

Sublimationsdruck mit zertifizierten Wassertinten.

Die Ober- und Unterseite der Maske ist mit schwarzer oder weißer Borte besetzt (andere Farben auf Anfrage).

Gummiband schwarz oder weiß je nach Verfügbarkeit.

Filtereinsatz mit spezieller. passender Form aus Non Woven. separat zu bestellen.

**Der Stoff hat ein Öko-Tex 100-Zertifikat.**

**Waschtemperatur 60 °C.**

**Netto Preise ab Lager Kernen, zzgl. 16% MwSt**

**zzgl. pauschal 30,00 € Versand netto unabhängig wie viele Masken Sie bestellen**

**Laut Hersteller Versand 4-6 Tage nach Eingang der Überweisung**

### Mehrweg Maske L3 Schwarz bei Abnahme von:

50 Stück / VPE	148,00 €	entspricht	2,96 €	pro Stück
100 Stück / VPE	288,00 €	entspricht	2,88 €	pro Stück
250 Stück / VPE	700,00 €	entspricht	2,80 €	pro Stück
500 Stück / VPE	1.360,00 €	entspricht	2,72 €	pro Stück
1.000 Stück / VPE	2.660,00 €	entspricht	2,66 €	pro Stück
2.500 Stück / VPE	6.450,00 €	entspricht	2,58 €	pro Stück
5.000 Stück / VPE	12.500,00 €	entspricht	2,50 €	pro Stück
10.000 Stück / VPE	24.200,00 €	entspricht	2,42 €	pro Stück
25.000 Stück / VPE	58.500,00 €	entspricht	2,34 €	pro Stück
50.000 Stück / VPE	113.000,00 €	entspricht	2,26 €	pro Stück



# Catering & Veranstaltungsservice Rainer und Denis Krecksch GbR

Vermietung von Kinderfahrgechäfte \* Hüpfburgen \* Aktionsgeräte  
Schaustellerbetriebe - Übernahme ganzer Festplätze und Veranstaltungen  
Catering \* Imbissbetriebe \* Festzelt- & Hallenbewirtschaftung  
Süßwaren SB-Bar \* Mandelbrennerei \* Popcorn \* Zuckerwatte \* Slush-Eis

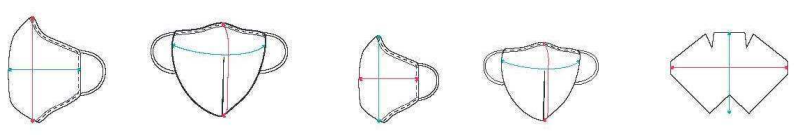








[www.krecksch.de](http://www.krecksch.de) Robert-Bosch Str. 14, 71394 Kernen i. R. Tel. ++49 (0)7151-27 12-450 Fax -451 Mobil 01522-59 59-0 od. -1, [info@krecksch.de](mailto:info@krecksch.de)

**KN95 Masken entspricht FFP2 und Mundschutz-Masken Beschreibung und Preise**

**Stand 21.09.2020**

## Mehrweg Maske L3 Weiß oder Schwarz L3 Volldruck / Individuell Bedruckt

<b>Größen:</b> 					 Wasserdampfdurchlässig   atmungsaktiv   schnell trocknend
<b>Größe [S]</b> 120x170mm	<b>Größe [M]</b> 240x170mm	<b>Größe [S]</b> 105x150mm	<b>Größe [M]</b> 210x150mm	<b>Filtereinsatz Non Wov</b> 130x190mm	
<b>Farben:</b>  Weiß  schwarz  <b>Druck full color</b> (je nach Individuellem Muster)					

## Mehrweg Maske L3 Weiß oder Schwarz L3 Volldruck / Individuell Bedruckt

Dreischichtige Maske mit klassischer Form.

Hergestellt aus atmungsaktivem Polyestergewebe 260g. austauschbarer

Filterschicht und innerer Schicht aus Polyestergewebe 115 g.

Erhältlich in weiß und in schwarz oder nach individuellem Muster bedruckt.

Sublimationsdruck mit zertifizierten Wassertinten.

Die Ober- und Unterseite der Maske ist mit schwarzer oder weißer Borte besetzt (andere Farben auf Anfrage).

Gummiband schwarz oder weiß je nach Verfügbarkeit.

Filtereinsatz mit spezieller, passender Form aus Non Woven. separat zu bestellen.

**Der Stoff hat ein Öko-Tex 100-Zertifikat.**

**Waschtemperatur 60 °C.**

**Netto Preise ab Lager Kernen, zzgl. 16% MwSt**

**zzgl. pauschal 30,00 € Versand netto unabhängig wie viele Masken Sie bestellen**

**Laut Hersteller Versand 4-6 Tage nach Eingang der Überweisung**

## L1 Volldruck / Individuell Bedruckt

**Mehrweg Maske L1 Weiß oder Schwarz bei Abnahme von:**

100 Stück / VPE	436,00 €	entspricht	4,36 €	pro Stück
250 Stück / VPE	1.045,00 €	entspricht	4,18 €	pro Stück
500 Stück / VPE	2.000,00 €	entspricht	4,00 €	pro Stück
1.000 Stück / VPE	3.820,00 €	entspricht	3,82 €	pro Stück
2.500 Stück / VPE	9.050,00 €	entspricht	3,62 €	pro Stück
5.000 Stück / VPE	17.200,00 €	entspricht	3,44 €	pro Stück
10.000 Stück / VPE	32.600,00 €	entspricht	3,26 €	pro Stück
25.000 Stück / VPE	77.000,00 €	entspricht	3,08 €	pro Stück
50.000 Stück / VPE	145.000,00 €	entspricht	2,90 €	pro Stück





## Catering & Veranstaltungsservice Rainer und Denis Krecksch GbR

Vermietung von Kinderfahrgechäfte \* Hüpfburgen \* Aktionsgeräte  
Schaustellerbetriebe - Übernahme ganzer Festplätze und Veranstaltungen  
Catering \* Imbissbetriebe \* Festzelt- & Hallenbewirtschaftung  
Süsswaren SB-Bar \* Mandelbrennerei \* Popcorn \* Zuckerwatte \* Slush-Eis



[www.krecksch.de](http://www.krecksch.de) Robert-Bosch Str. 14, 71394 Kernen i. R. Tel. ++49 (0)7151-27 12-450 Fax -451 Mobil 01522-59 59 59-0 od. -1, [info@krecksch.de](mailto:info@krecksch.de)

### KN95 Masken entspricht FFP2 und Mundschutz-Masken Beschreibung und Preise

Stand 21.09.2020

#### Hochwertige, bequeme KN95 Mundschutz Masken entspricht FFP2

GB2626-2006 KN95 steril,  
Filtration BFE 95 % aus China,  
entspricht FFP2

**Masken sind vorrätig im Lager**

#### Kaufpreise ab Lager Kernen

1 Pack a **2 Stück** Netto 10,00 €

1 Pack a **10 Stück** Netto 35,00 €

3 Pack = **30 Stück** Netto 100,00 €

Selbstabholung in Kernen ohne Zusatzkosten  
oder zzgl. netto 5,00 € / brutto 5,95 € Paketversand.

Masken sind im Lager, sofort erhältlich  
Angebot gültig solange der Vorrat reicht.





## Catering & Veranstaltungsservice Rainer und Denis Krecksch GbR

Vermietung von Kinderfahrgechäfte \* Hüpfburgen \* Aktionsgeräte  
Schaustellerbetriebe - Übernahme ganzer Festplätze und Veranstaltungen  
Catering \* Imbissbetriebe \* Festzelt- & Hallenbewirtschaftung  
Süsswaren SB-Bar \* Mandelbrennerei \* Popcorn \* Zuckerwatte \* Slush-Eis



[www.krecksch.de](http://www.krecksch.de) Robert-Bosch Str. 14, 71394 Kernen i. R. Tel. ++49 (0)7151-27 12-450 Fax -451 Mobil 01522-59 59 59-0 od. -1, [info@krecksch.de](mailto:info@krecksch.de)

**KN95 Masken entspricht FFP2 und Mundschutz-Masken Beschreibung und Preise**

**Stand 21.09.2020**

### Individuelle Entwürfe

Das beste Muster:  
**Ihr eigenes!**

Haben Sie eine Idee,  
aber können Grafik nicht machen?  
Wir helfen Ihnen dabei.

Modelle L1 und L3 können  
wir ab 50 Stück  
individuell bedrucken



**MASQUE**

Wir Danken dem Hersteller für die Bildfreigabe



# Catering & Veranstaltungsservice Rainer und Denis Krecksch GbR

Vermietung von Kinderfahrgeschäfte \* Hüpfburgen \* Aktionsgeräte  
Schaustellerbetriebe - Übernahme ganzer Festplätze und Veranstaltungen  
Catering \* Imbissbetriebe \* Festzelt- & Hallenbewirtschaftung  
Süßwaren SB-Bar \* Mandelbrennerei \* Popcorn \* Zuckerwatte \* Slush-Eis



[www.krecksch.de](http://www.krecksch.de) Robert-Bosch Str. 14, 71394 Kernen i. R. Tel. ++49 (0)7151-27 12-450 Fax -451 Mobil 01522-59 59 59-0 od. -1, [info@krecksch.de](mailto:info@krecksch.de)

**KN95 Masken entspricht FFP2 und Mundschutz-Masken Beschreibung und Preise**

**Stand 21.09.2020**

## Masque L3 fertige Muster

**White**



**Black**



**1. Camouflage**



**2. Jocker Smile**



**3. Bearded Skull**



**4. Pirates**



Wir Danken dem Hersteller für die Bildfreigabe